

BORN®

ЭЛЕКТРИЧЕСКАЯ КАМЕНКА BORN AIR
МОДЕЛИ А70Е, А90Е
РУКОВОДСТВО ПО МОНТАЖУ И ЭКСПЛУАТАЦИИ

Благодарим Вас за выбор электрической каменки для бани и сауны BORN®air

Данная инструкция по установке и эксплуатации предназначена для владельца сауны либо ответственного за нее лица, а также для электрика, осуществляющего подключение каменки. После завершения установки BORN®air данная инструкция должна быть передана владельцу сауны, бани, или лицу, ответственному за ее эксплуатацию. Тщательно изучите инструкцию по эксплуатации перед тем, как пользоваться каменкой.

Электрическая печь BORN®air предназначена для нагрева парилки сауны или бани до нужной температуры для парения. Запрещается использовать печь в иных целях.

С уважением и наилучшими пожеланиями,
Блюденов Антон Александрович
Основатель бренда BORN



СОДЕРЖАНИЕ

Гарантийные обязательства.....	6
Сроки гарантийного обслуживания.....	7
Срок службы.....	7
Технические характеристики электрической каменки.....	8
Перед установкой.....	9
Установка каменки.....	9
Укладка камней и меры предосторожности.....	9
Замена камней.....	10
Нагрев парильни.....	10
Использование каменки.....	10
Правила поддачи на камни, пар в бане.....	11
Схема движения пара.....	12
Возможные неисправности.....	12
Устройство помещения сауны, бани.....	13
Вентиляция помещения сауны, бани.....	14
Потемнение стен сауны.....	15
Гигиена сауны, бани.....	15
Индивидуальные характеристики моделей каменки AIR.....	15
Безопасные расстояния каменки и расположение датчика температуры.....	17
Электромонтаж.....	18
Нагревательные элементы (ТЭНы) для каменки AIR.....	19
Сопротивление изоляции электрокаменки.....	19
Совместимое с каменкой air оборудование BORN.....	20
Комплект поставки.....	21
Свидетельство о приемке.....	21
Гарантийный талон.....	21
Свидетельство о продаже.....	22
Отметки о подключении.....	23
Сведения о ремонтах.....	24
Для заметок и прочих записей.....	25

ГАРАНТИЙНЫЕ ОБЯЗАТЕЛЬСТВА

Изготовитель оставляет за собой право отказать в удовлетворении требований потребителей по гарантийным обязательствам в случае несоблюдения условий эксплуатации, установки изделия, умышленных или неосторожных действий покупателя (потребителя) или третьих лиц, повлекших повреждение изделия.

В течении срока гарантии, указанного в разделе «Сроки гарантийного обслуживания» производитель обязуется исправлять неисправности, связанные с дефектом производства продукции или используемых компонентов и материалов, при условии, что продукт использовался по назначению в соответствии с данной инструкцией.

Гарантийное обслуживание осуществляется через Вашего дилера каменок BORN®.

Гарантия не распространяется на изделия с повреждениями, вызванными:

- неправильной эксплуатацией, небрежным обращением, нарушением правил хранения, неправильным подключением, несоблюдением данного Руководства пользователя при установке, монтаже и эксплуатации электрической каменки и входящего в комплект оборудования;
- механическими воздействиями;
- ремонтом, произведенным собственноручно или не у Вашего дилера BORN® и другим вмешательством, повлекшим изменения в конструкции изделия;
- повреждением электрических кабелей, проводки, электрических схем ;
- использованием чистящих средств, не предусмотренных данным Руководством пользователя;
- использованием нестандартных (неоригинальных) расходных материалов, принадлежностей, запасных частей;
- подключением в сеть с напряжением, отличным от указанного в Руководстве пользователя изделия, или с несоответствием параметров или подключением к питающей сети, не установленной государственным стандартом Российской Федерации;
- обстоятельствами непреодолимой силы (пожар, наводнение, молния).

Для решения вопросов, связанных с гарантийным и послегарантийным обслуживанием, обращайтесь на Горячую линию BORN (Звонок по РФ бесплатный):

8 800 222-71-63

(служба информационной поддержки).



Гарантия не распространяется на элементы и детали, имеющие естественный износ. При этом под естественным износом понимают последствия эксплуатации изделия, вызвавшие ухудшение его технического состояния и внешнего вида из-за длительного использования данного изделия.



Замена в изделии неисправных частей (деталей, узлов, сборочных единиц) в период гарантийного срока не ведет к установлению нового гарантийного срока на все изделие, либо на замененные части.

СРОКИ ГАРАНТИЙНОГО ОБСЛУЖИВАНИЯ

	Условия использования	
Срок гарантийного обслуживания (с момента получения покупателем товара)	При использовании в семейных домашних банях и саунах	При использовании в коммерческих банях и саунах
Корпус электрической каменки BORN	36 месяцев	36 месяцев
ТЭНы	12 месяцев	3 месяца
Управляющее оборудование BORN	12 месяцев	3 месяца



Гарантия не распространяется на неисправности, вызванные нарушением инструкции по установке и эксплуатации.
Гарантия не распространяется на неисправности, вызванные использованием камней, не отвечающих рекомендациям изготовителя каменки.

СРОК СЛУЖБЫ

Срок службы каменок типа BORN®air – 25 лет. Изготовитель обязуется производить запасные части к каменке в течении срока службы. Запасные части вы можете приобрести у официального представителя бренда BORN® в Вашем городе, или заказать онлайн в официальном интернет-магазине BORN® – <https://born-rus.ru>.

При интенсивном использовании каменки некоторые компоненты (например, нагревательные элементы) могут выйти из строя раньше, чем другие компоненты каменки. Если эти компоненты вышли из строя в течении гарантийного срока, обратитесь по месту приобретения электрической каменки.

Список официальных дилеров, реализующих оригинальную продукцию BORN опубликован на сайте <https://born-rus.ru/> в разделе «Официальные представители бренда BORN» или по QR-коду справа.

Если Вы приобрели каменку в месте, не указанном на сайте BORN в упомянутом разделе, позвоните на горячую линию BORN:



Звонок по РФ бесплатный:

8 800 222-71-63

(служба информационной поддержки).

ТЕХНИЧЕСКИЕ ХАРАКТЕРИСТИКИ ЭЛЕКТРИЧЕСКОЙ КАМЕНКИ

Характеристика	Модель каменки	
Модели	A70E	A90E
Мощность модели	7 кВт	9 кВт
Вес печи	19,1 кг	
Вес камней, макс.	100 кг	
Размеры	395x360x1030 мм	
Материал корпуса	Немагнитная нержавеющая сталь AISI 304, шлифованная поверхность	
Материал защитного ограждения	Термообработанный ясень	
Объем парной сауны, бани (минимальный)	6 м ³	8 м ³
Объем парной сауны, бани (максимальный)	10 м ³	14 м ³
Напряжение	220-380 В	
Управление	Выносное, приобретается отдельно Список подходящего управляющего оборудования указан на стр. 20	
Монтаж	На пол	
Гарантия	Срок гарантии на корпус электрической каменки – 36 месяцев, на ТЭНы и управляющее оборудование – 3 месяца с момента продажи изделия или подписания акта сдачи-приемки после пуско-наладочных работ (определяется по серийному номеру изделия).	
Номинальная мощность и напряжение	1 фаза 220 В / 3 фазы 380 В	

ПЕРЕД УСТАНОВКОЙ

Перед началом работ ознакомьтесь с инструкцией по монтажу и эксплуатации. Вы можете начинать монтаж, если соблюдены следующие пункты:

- Мощность устанавливаемой каменки соответствует объему парилки (см. раздел «Данные каменок»);
- Каменка установлена в соответствии с требованиями пожарной безопасности – стр. 17-18.
- Напряжение питания соответствует каменке;
- Произведен сброс защиты от перегрева.

УСТАНОВКА КАМЕНКИ

Установите каменку и выровняйте ее так, чтобы она стояла строго вертикально и не раскачивалась;

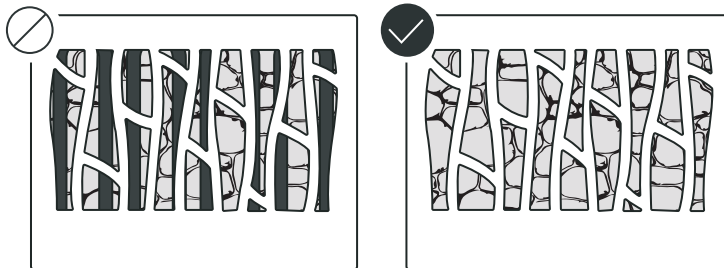
Подключите к каменке кабели питания;

Над электрокаменкой под потолком должен быть установлен несгораемый теплоизоляционный щит, если расстояние от верха каменки до потолка менее 1100 мм. Расстояние между щитом и обшивкой потолка должно быть не менее 50 мм.

УКЛАДКА КАМНЕЙ И МЕРЫ ПРЕДОСТОРОЖНОСТИ

Камни укладываются плотным слоем вплотную к стальной решетке, оставшиеся камни укладываются так, чтобы между ними было свободное пространство. Плотный слой камней предохраняет от перегрева под действием непосредственного теплового излучения материалы, находящиеся перед печью. Особое внимание уделите углам, где нагревательные элементы располагаются близко к решетке. Свободная укладка камней в середине позволяет воздуху проходить через каменку, что обеспечивает хороший нагрев как сауны, так и камней.

- Диаметр камней не должен превышать 5–10 см. Перед укладкой в каменку необходимо очистить камни от пыли.
- Разрешается использовать **обвалованные и колотые камни**, специально предназначенные для использования в электрической каменке. Подходящими горными породами являются **малиновый кварцит, родингит, дунит и белый кварц**.
- Запрещается использовать в каменке легкие, пористые керамические «камни», а также мягкий горшечный камень. Эти материалы не поглощают достаточное количество теплоты при нагревании. Их использование приведет выходу ТЭНов из строя.



- Не бросайте камни в печь, а аккуратно укладывайте их, не применяя усилия. Запрещается вклинивать камни между нагревательными элементами;
- Камни должны опираться друг на друга, а не на нагревательные элементы;
- Укладывайте камни так, чтобы они поддерживали нагревательные элементы в вертикальном положении;
- Камни не должны образовывать над каркасом высокую грудку.
- В пространстве для камней и вблизи каменки не должны размещаться предметы, затрудняющие циркуляцию воздуха через каменку.
- Полностью закройте камнями нагревательные элементы. Открытые нагревательные элементы могут быть опасны для горючих материалов даже на безопасном расстоянии. Убедитесь в том, что из-за камней не видно нагревательных элементов.

ЗАМЕНА КАМНЕЙ

Из-за больших температурных колебаний при эксплуатации камни разрушаются.

Перекалывайте камни не реже одного раза в год, а при интенсивном использовании сауны – еще чаще. При этом удаляйте осколки камней со дна каменки и заменяйте новыми все разрушенные камни. При этом нагревательная способность каменки остается оптимальной, а опасность перегрева пропадает.



ВНИМАНИЕ! Обратите особое внимание на то, что камни постепенно дают усадку. Убедитесь, что нагревательные элементы с течением времени не обнажаются. Камни дают основную усадку в течение двух месяцев после укладки.

НАГРЕВ ПАРИЛЬНИ

- При первом протапливании сауны каменка и камни могут выделять запах. Для удаления запаха сауна должна хорошо вентилироваться и проветриваться.
- Если мощность каменки соответствует размерам сауны, для полноценного нагрева помещения с хорошей теплоизоляцией до необходимой температуры потребуется около 60 минут. Камни нагреваются до температуры парения, как правило, одновременно с парильней.
- Подходящая для парения температура 65– 75 °С.

ИСПОЛЬЗОВАНИЕ КАМЕНКИ

Каменки BORN®air моделей A70E, A90E управляются с помощью выносного пульта управления (не входит в комплект).



ВНИМАНИЕ! Перед включением каменки убедитесь, что над каменкой и рядом с ней отсутствуют легковоспламеняющиеся предметы.

Включение

Включение печей BORN®air осуществляется установкой времени работы и необходимой температуры на панели управления. Подробная инструкция по управлению печью через панель (пульт) описана в руководстве по эксплуатации панели управления BORN®.

Опция «Задержка включения» (Таймер)

В меню панели управления выберите опцию «Задержка включения» (0-8 часов) и установите время таймер. Печь начнет нагрев по прошествии установленного времени.

Пример: Вы планируете отлучиться на 3 часа и по возвращении посетить в сауну. Установите переключатель таймера на цифру 2 в зоне «Задержка включения». Запустится таймер. Через два часа каменка начнет нагреваться. Поскольку нагревание занимает около часа, сауна будет готова примерно через три часа, как раз к Вашему возвращению.

Выключение каменки

Следует выключить каменку после посещения сауны. После выключения убедитесь, что печь выключена и прекратила нагрев. Иногда рекомендуется оставить каменку включенной на некоторое время, чтобы просушить деревянные части сауны.

ПРАВИЛА ПОДДАЧИ НА КАМНИ, ПАР В БАНЕ

При нагреве воздух сауны высыхает, поэтому для получения подходящей влажности необходимо обливать горячие камни водой. Люди по-разному переносят воздействие тепла и пара – опытным путем можно подобрать оптимальную температуру и влажность.

Можно регулировать характер тепла от мягкого до сильного – достаточно плеснуть воды на камни сверху после их полного прогрева (40-50 минут с момента включения каменки). На камни следует поддавать теплой водой, чтобы не создавать резкий перепад температур для разогретых камней, часто приводящий к их мгновенному тресканию и расколу.

Объем ковша для сауны не должен превышать 200-300 мл. Излишнее количество горячей воды может вызвать ожоги горячими струями пара. Избегайте поддачи пара, если кто-то находится вблизи каменки.



Используйте для поддачи в каменку фильтрованную или дистиллированную воду, не содержащую примесей и химических компонентов.



Для поддавания на камни электрической печи не следует использовать воду из под крана. Она содержит примеси, используемые для очистки воды.



Строго запрещено использовать для поддачи в на камни воду из бассейна. Попадание в организм химических компонентов, используемых в воде бассейна, может серьезно навредить здоровью.



ВНИМАНИЕ! В воде для сауны можно использовать только предназначенные для этого ароматизаторы и запарки. Соблюдайте указания на упаковке.

СХЕМА ДВИЖЕНИЯ ПАРА

Электрические печи BORN® имеют конструкцию, при которой пар, выходя из печи, поднимается к потолку парильни, не создавая «паровых облаков» на уровне 1,7 – 1,8 м. от пола.

ВОЗМОЖНЫЕ НЕИСПРАВНОСТИ

Каменка не нагревается

- Проверьте исправность предохранителей пульты управления.
- Проверьте исправность подключения кабеля питания.
- Убедитесь, что не сработало устройство защиты от перегрева.

Медленно нагревается помещение сауны. При плескании на камни вода остужает их слишком быстро.

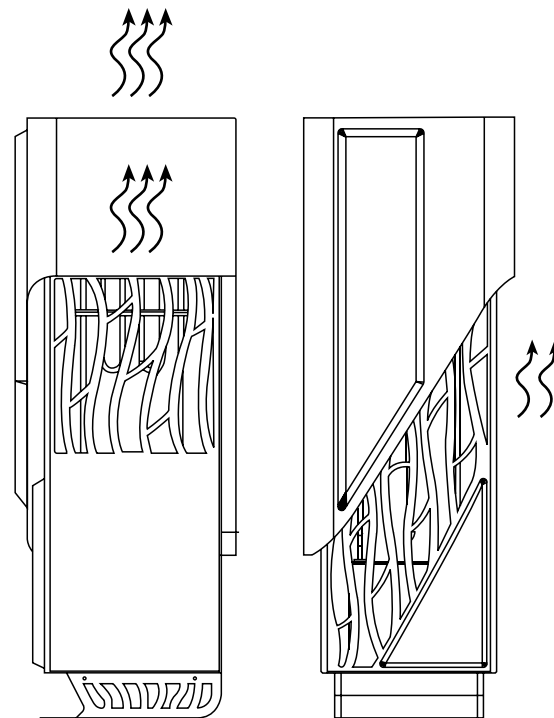
- Проверьте исправность предохранителей пульты управления.
- Убедитесь, что при включении накаляются все нагревательные элементы.
- Убедитесь, что печь обладает достаточной мощностью.
- Проверьте камни каменки. Слишком плотная укладка камней, усадка и неподходящий тип камней могут препятствовать движению воздуха в печи, в результате чего снижается нагревательный эффект.
- Проверьте правильность организации вентиляции в сауне.

Помещение сауны нагревается быстро, но камни остаются недостаточно горячими. При плескании вода стекает по камням.

- Убедитесь, что мощность каменки не слишком высока.
- Проверьте правильность организации вентиляции в сауне.

От каменки исходит неприятный запах

- При нагревании запахи, присутствующие в воздухе, могут усиливаться, даже если их источником не является сама сауна или каменка. Примеры: краска, клей, масло, высыхающие материалы.



Обшивка сауны и другие предметы, установленные рядом с каменкой, быстро темнеют.

- Проверьте соответствие расстояния до предметов требованиям безопасности.
- Проверьте камни каменки. Слишком плотная укладка камней, усадка и неподходящий тип камней могут препятствовать движению воздуха в печи, в результате чего окружающие предметы могут перегреваться.
- Убедитесь в том, что из-под камней не видно нагревательных элементов. Если нагревательные элементы видны, измените порядок укладки камней так, чтобы они были полностью скрыты.

Каменка производит шум

- Внезапные громкие звуки наиболее вероятно вызваны разрушающимися при нагреве камнями.
- Тепловое расширение деталей каменки при ее нагреве также может быть причиной шума.

УСТРОЙСТВО ПОМЕЩЕНИЯ САУНЫ, БАНИ

A. Изоляция из минеральной ваты, толщина 50–100 мм. Помещение сауны следует тщательно изолировать, чтобы не перегружать каменку.

B. Пароизоляция, например, алюминиевая фольга. Устанавливайте глянцевой стороной внутрь сауны. Заклейте швы алюминиевой лентой.

C. Вентиляционный зазор 10 мм между пароизоляцией и обшивкой (рекомендуется).

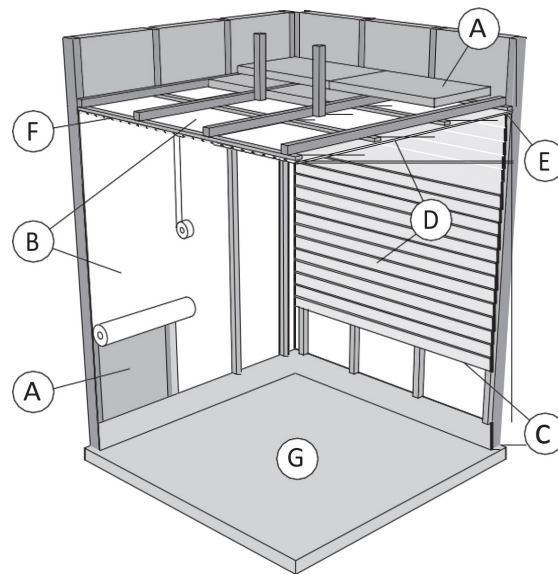
D. Легкая панельная доска толщиной 12–16 мм. Перед обшивкой проверьте электропроводку и наличие в стенах креплений для каменки и полок.

E. Вентиляционный зазор 3 мм между стеной и обшивкой потолка.

F. Высота сауны обычно 2100–2300 мм. Минимальная высота зависит от каменки.

G. Расстояние между верхним полком и потолком не должно превышать 1200 мм.

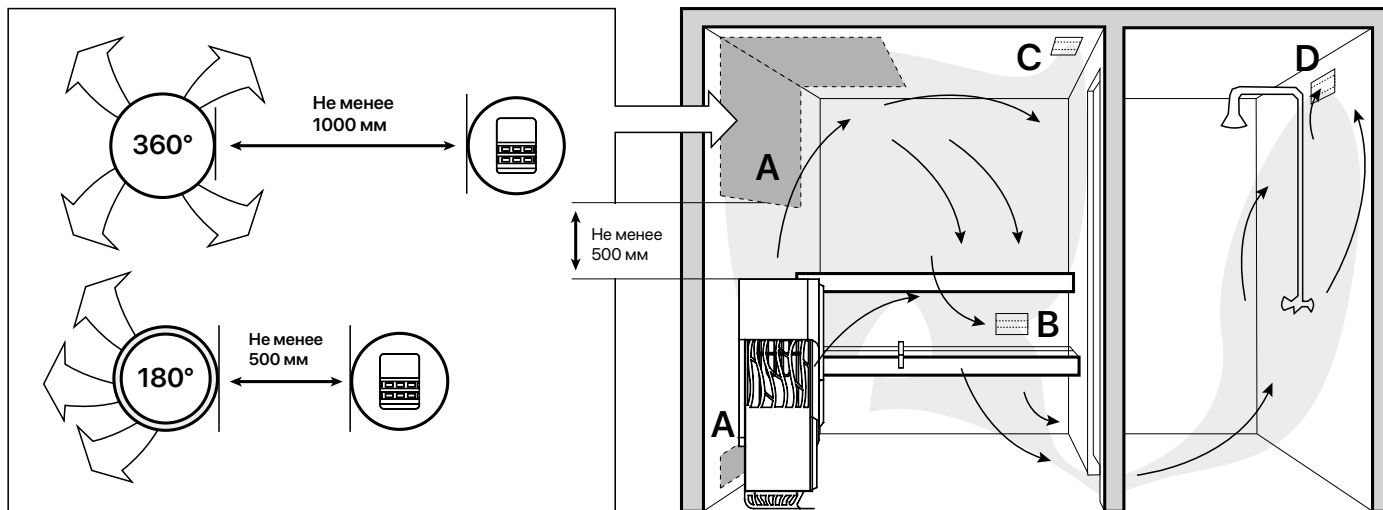
H. Используйте керамическую плитку и темный цемент для швов. Частицы камней, попавшие в воду, могут испачкать и/или повредить недостаточно стойкое покрытие пола.



ВНИМАНИЕ! Проконсультируйтесь с пожарной службой по поводу изоляции противопожарных стен. Не изолируйте используемые дымоходы. Легкие защитные экраны, монтируемые непосредственно на стены или потолок, могут стать источником пожара.

ВЕНТИЛЯЦИЯ ПОМЕЩЕНИЯ САУНЫ, БАНИ

Воздух в сауне должен заменяться шесть раз в час. На схеме ниже показаны варианты вентиляции сауны.



А. Размещение приточного вентиляционного отверстия. Если используется механическая вентиляция, поместите вентиляционное отверстие над каменкой. Если вентиляция естественная, поместите вентиляционное отверстие под или рядом с каменкой. Диаметр трубы для притока воздуха должен быть 50-100 мм. **Вентиляционное окно не должно охлаждать температурный датчик (см. инструкции по установке температурного датчика в руководстве по установке пульта управления)!**

В. Вытяжное вентиляционное отверстие. Помещайте вытяжное отверстие рядом с полом как можно дальше от каменки. Диаметр вытяжной трубы должен быть в два раза больше диаметра приточной трубы.

С. Дополнительная осушающая вентиляция (не работает при нагреве и работе сауны). Сауну также можно просушивать, оставая после использования дверь открытой.

Д. Если вытяжное вентиляционное отверстие находится в душевой, зазор под дверь сауны должен быть не менее 100 мм. Обязательно используйте механическую вентиляцию.

ПОТЕМНЕНИЕ СТЕН САУНЫ

Потемнение деревянных поверхностей сауны со временем – нормальное явление. Потемнение может быть ускорено:

- солнечным светом;
- теплом каменки;
- защитными средствами на стенах (имеют низкую тепловую устойчивость;
- мелкими частицами от камней сауны, поднимаемыми воздушным потоком.



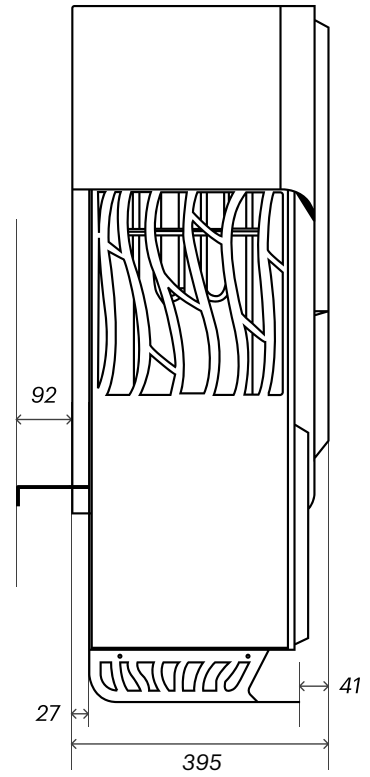
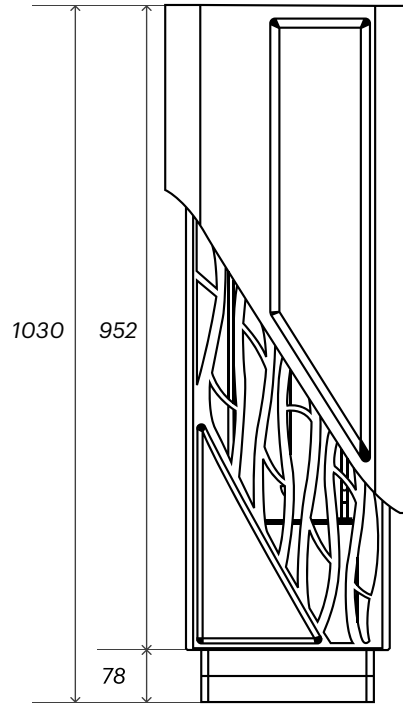
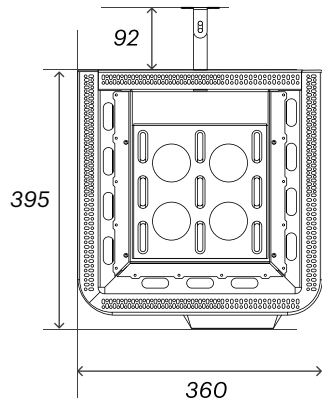
ВНИМАНИЕ! При установке каменки обязательно соблюдение указанных значений. Несоблюдение указанных значений влечет за собой опасность возгорания. Раскаленные осколки камней могут повредить покрытие пола и вызвать пожар. Покрытие пола в месте установки должно быть несгораемым.

ГИГИЕНА САУНЫ, БАНИ

- Во избежание попадания пота на полки используйте специальные полотенца, коврики для сауны.
- Полки, стены и пол сауны следует хотя бы раз в полгода тщательно мыть. Используйте жесткую щетку и чистящее средство для саун.
- Влажной тряпкой удалите грязь и пыль с корпуса каменки. Обработайте его **10%-ным раствором лимонной кислоты** и ополосните для удаления известковых пятен.

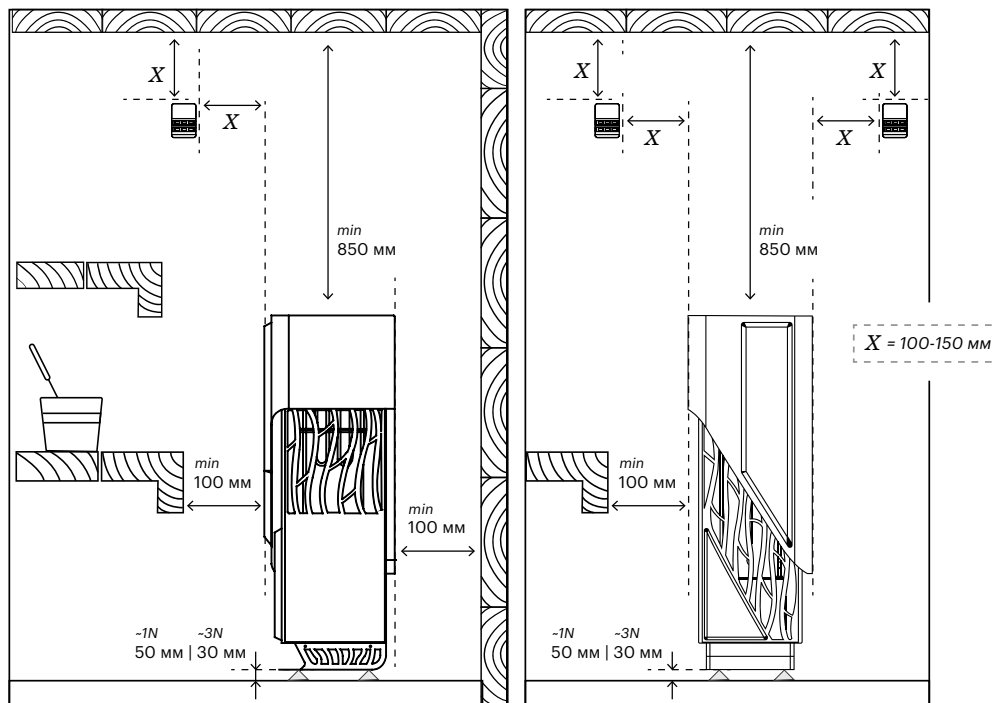
ИНДИВИДУАЛЬНЫЕ ХАРАКТЕРИСТИКИ МОДЕЛЕЙ КАМЕНКИ AIR

Мо- дель	Мощ- ность кВт	Размеры камен- ки, ШхГхВ, мм	Вес печи, кг	Камни, макс. вес, кг	Размеры парильни		Кабели					Предохраните- ли 400V 3N~		
					Объем па- рильни, м³		Высота па- рильни (мин.), мм	К пульту управ- ления	К датчику, мм	Соединитель- ный кабель к каменке		А		
					Мин.	Макс.				РКГМ, мм				
								380 В		220 В	380 В			220 В
A70E	7	395x360x1030	19,1 кг	100 кг	6	10	1900	5x2,5	3x6	4x0,25	5x2,5	5x2,5	3x16	1x40
A90E	9				8	14		5x2,5	3x10	4x0,25	5x2,5	5x2,5	3x16	1x40

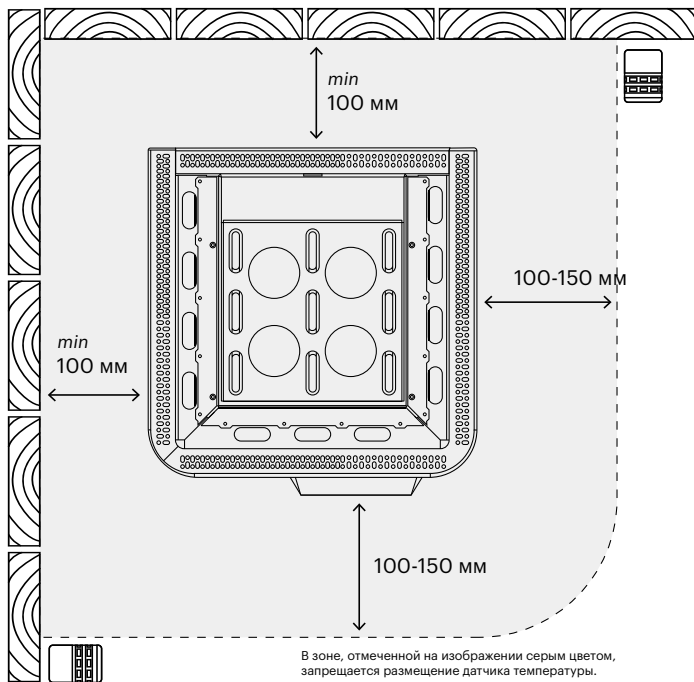


БЕЗОПАСНЫЕ РАССТОЯНИЯ КАМЕНКИ И РАСПОЛОЖЕНИЕ ДАТЧИКА ТЕМПЕРАТУРЫ

Минимальные безопасные расстояния и варианты размещения датчиков температуры на потолке показаны на рисунке.



При установке каменки обязательно соблюдение указанных значений. Несоблюдение указанных значений влечет за собой опасность возгорания. Раскаленные осколки камней могут повредить покрытие пола и вызвать пожар. Покрытие пола в месте установки должно быть несгораемым.



Вентиляционное окно не должно охлаждать температурный датчик.

Независимо от того, какое принято решение о месте установки каменки, соблюдайте следующие правила:

- Не устанавливайте каменку к стене ближе, чем на 100 мм – это необходимый минимум для обеспечения пожарной безопасности при использовании печи.
- Каменка BORN®air имеет зону (отмечена на рис. слева серым цветом) в пределах которой устанавливать датчик температуры нельзя. Запрещено устанавливать датчик температуры над электрической каменкой и ограничительной зоной. Мы рекомендуем устанавливать датчик температуры на стену согласно инструкции на стр. 16, и не предполагаем в данной инструкции вариант установки датчика температуры на потолок. В случае, если вам необходима установка датчика на потолок, пожалуйста, свяжитесь с нами по телефону горячей линии.

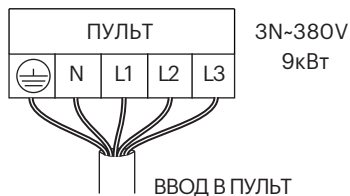
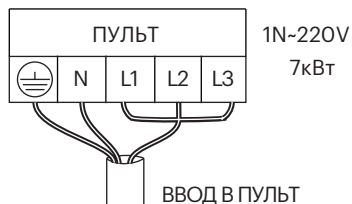
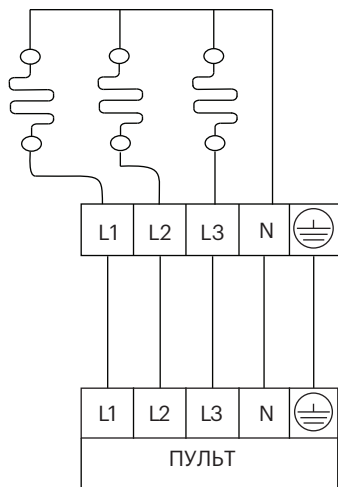
ЭЛЕКТРОМОНТАЖ

Подключение каменки к электросети может производить только квалифицированный электромонтажник, имеющий право на данный род работ, в соответствии с действующими правилами.

- Каменка гибким проводом подсоединяется к соединительной коробке на стене сауны. Соединительная коробка должна быть брызгозащищенной и находиться на расстоянии не более 500 мм от пола.
- В качестве кабеля следует использовать резиновый кабель типа РКГМ или подобный.



ВНИМАНИЕ! Использование кабеля с ПВХ – изоляцией запрещено вследствие его разрушения под воздействием тепла.



Если соединительный или монтажный кабель подходит к сауне, или сквозь стены сауны, на высоте более 500 мм, они должны выдерживать при полной нагрузке температуру 170 °С. Приборы, устанавливаемые на высоте более 500 мм от уровня пола сауны, должны быть пригодными для использования при температуре 125 °С (маркировка T125).

СОПРОТИВЛЕНИЕ ИЗОЛЯЦИИ ЭЛЕКТРОКАМЕНКИ

При проводимом во время заключительной проверки электромонтажа каменки измерения сопротивления изоляции может быть выявлена «утечка», что происходит благодаря впитыванию атмосферной влаги в изоляционный материал нагревательных элементов (транспортировка, складирование).

Влага испарится в среднем после двух нагреваний каменки.



ВНИМАНИЕ! Не подключайте подачу питания электрокаменки через устройства защитного отключения.

НАГРЕВАТЕЛЬНЫЕ ЭЛЕМЕНТЫ (ТЭНЫ) ДЛЯ КАМЕНКИ AIR

Наименование ТЭНа	Количество ТЭНов определенного наименования в конкретной в модели каменки	
Модель / Мощность электрокаменки	A70E	A90E
ТЭН Air 256 SAUNA 2300/220	3	
ТЭН Air 259 SAUNA 3000/220		3

СОВМЕСТИМОЕ С КАМЕНКОЙ AIR ОБОРУДОВАНИЕ BORN

Оборудование	Модель каменки	
	A70E	A90E
Пульты управления для электрических каменок*		
Аналоговое (кнопочное) управление		
Пульт управления BORN CP-mini 15 (до 15 кВт)	+	+
Пульт управления BORN CP-mini 24 (до 24 кВт)	Не совместимо	
Пульт управления BORN CP-mini 36 (до 36 кВт)	Не совместимо	
Пульт управления BORN CP-mini Wi-Fi (до 19,9 кВт)	+	+
Пульт управления BORN CP 6	Не совместимо	
Пульт управления BORN CP 18	+	+
Сенсорное управление		
Панель управления BORN CP-sensor 9	+	+
Панель управления BORN CP-sensor 18	Не совместимо	
Сенсорный пульт управления BORN TCP music Wi-Fi 6	Не совместимо	
Сенсорный пульт управления BORN TCP music Wi-Fi 12	+	+
Пароиспарители		
Пароиспаритель с ионизацией BORN	+	+

КОМПЛЕКТ ПОСТАВКИ

Напольная электрокаменка BORN®air (A70E, A90E)	1 шт
Комплект крепежный для крепления к стене	1 шт
Кабельный ввод из термопластика	1 шт
Руководство по монтажу и эксплуатации	1 шт

Пульт управления не входит в комплект и поставляется по отдельному заказу

СВИДЕТЕЛЬСТВО О ПРИЕМКЕ

Наименование и модель (прописью)
Дата изготовления Число _____ Месяц _____ Год _____ г. / серийный № _____
Контроллер качества, ФИО, подпись _____
Упаковщик, ФИО, подпись _____
Электрокаменка изготовлена согласно конструкторской документации. Разработчик и изготовитель: ИП Блюденов А.А. Россия, г. Тольятти

ГАРАНТИЙНЫЙ ТАЛОН

- Срок гарантии на корпус электрической каменки – 36 месяцев, на ТЭНы и управляющее оборудование – 3 месяца с момента продажи изделия или подписания акта сдачи-приемки после пуско-наладочных работ (определяется по серийному номеру изделия). В течение указанного срока гарантируется бесплатная техническая поддержка и бесплатный ремонт оборудования производителя.
- Гарантийные обязательства не распространяются на изделия, имеющие:
 - – механические повреждения, сгоревшие или обуглившиеся детали, компоненты, контактные дорожки и т.п.;
 - – следы самостоятельного ремонта изделия;
 - – повреждения, вызванные стихией, пожаром, бытовыми факторами;
 - – нарушение гарантийной пломбы, отсутствие фабричных или торговых наклеек.
- В гарантийный ремонт изделие принимается в собственной упаковке и в полной комплектации. Отсутствие упаковочного материала рассматривается как несоблюдение правил транспортировки изделия. Гарантия не распространяется на ущерб, причиненный другому оборудованию, работающему в сопряжении с данным изделием.

СВИДЕТЕЛЬСТВО О ПРОДАЖЕ

Заполняется продавцом

Наименование торгующей организации:	<hr/> <hr/> <hr/>
Наименование/ мощность	BORN air А70Е <input type="checkbox"/> 7 кВт А90Е <input type="checkbox"/> 9 кВт
	Серийный номер
Наименование и модель (прописью)	
Дата продажи Число _____ Месяц _____ Год _____ г.	

Изделие на комплектность __, работоспособность __, отсутствие механических повреждений __ проверено,

С условием гарантийного обслуживания ознакомлен(а) и согласен (согласна):

Покупатель

<hr/> <hr/>

Подпись/ расшифровка

Продавец

<hr/> <hr/>	М.П.
-------------	------

Подпись, расшифровка

ОТМЕТКИ О ПОДКЛЮЧЕНИИ

	Дата	Наименование монтажной организации	Печать монтажной организации	ФИО ответственного за подключение, подпись
Монтаж				
Демонтаж				

СВЕДЕНИЯ О РЕМОНТАХ

Дата сдачи в ремонт	Описание неисправности	Гарантийный случай (да/нет)	Дата возврата из ремонта	Подпись и ФИО ответственного за ремонт лица, печать организации

Подписывайтесь на наши социальные сети:

[vk.com/ born_rus_ru](https://vk.com/born_rus_ru)

[telegram / @born_rus_ru](https://t.me/@born_rus_ru)

[YouTube / @born-rus](https://www.youtube.com/@born-rus)

