

BORN®

РУКОВОДСТВО ПО МОНТАЖУ И ЭКСПЛУАТАЦИИ

ДОПОЛНИТЕЛЬНЫЙ БЛОК МОЩНОСТИ BORN® HUB 72 кВт

Самая актуальная версия данного руководства всегда доступна
в электронном виде на нашем сайте born-rus.ru



СОДЕРЖАНИЕ

• Комплект поставки	4
• Технические характеристики	4
• Размеры	4
• Монтаж блока	5
• Схема подключения блока и пультов BORN® TCP, Wi-Fi 18, music (музыка) и BORN® CP 18	6
• Схема подключения блока и пульта BORN® CP-mini (мини), Wi-Fi	7
• Предохранители и кабели	8
• Совместимость блока мощности BORN® HUB 72 кВт с пультами управления других брендов	8
• Мониторы переменного тока	8
• Гарантия	9
• Свидетельство о приемке	10
• Свидетельство о продаже	10
• Сведения о ремонтах	11

Дополнительный блок мощности BORN® HUB 72 кВт необходим, когда мощность электропечи превышает лимит пульта управления. BORN® HUB позволяет подключить одну или две электрокаменки общей мощностью до 72 кВт. Блок совместим со всеми пультами бренда BORN®.

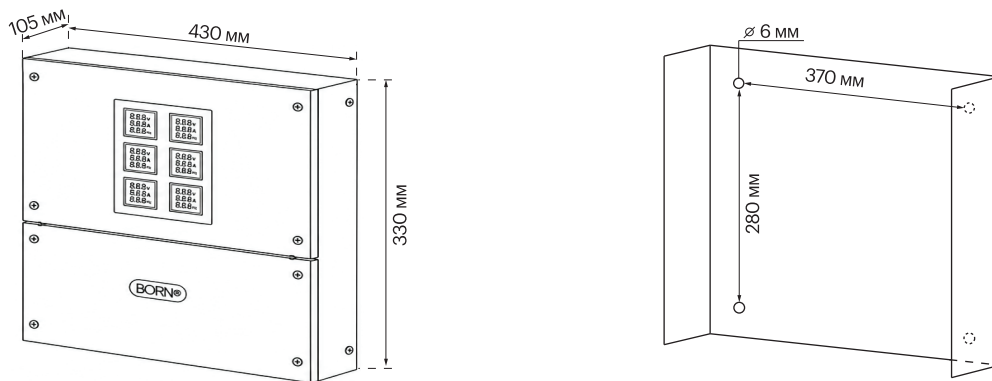
КОМПЛЕКТ ПОСТАВКИ

1. Дополнительный блок мощности BORN® HUB 72 кВт – 1 шт
2. Шестигранный ключ для затяжки клемм в блоке – 1 шт
3. Инструкция пользователя – 1 шт

ТЕХНИЧЕСКИЕ ХАРАКТЕРИСТИКИ

Размеры (В x Ш x Г)	330 мм x 430 мм x 105 мм
Вес	8 кг
Материал корпуса	Нержавеющая сталь AISI 304
Напряжение питания	400 В 3N- перем. ток
Максимальная нагрузка	72 кВт

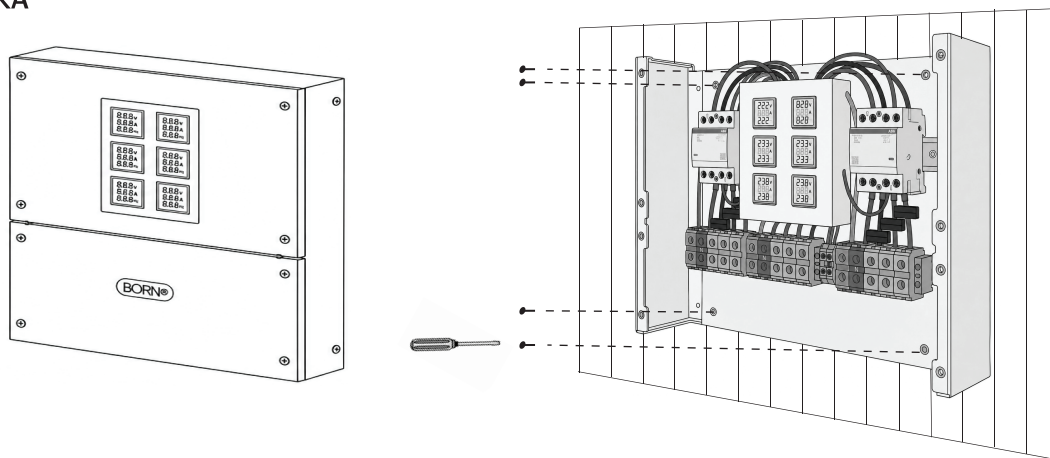
РАЗМЕРЫ



Обратите внимание

1. Блок мощности BORN® HUB 72 кВт не имеет функции управления печью, поэтому всегда устанавливается в паре с пультом.
2. Блок мощности устанавливается на стену в смежном с парной помещении. Не допускается встраивание блока в стены, установка во влажные и плохо вентилируемые пространства, а также его герметизация – во избежание перегрева. Строго запрещено размещать блок мощности внутри парильного помещения.
3. Подключение блока мощности к электросети должен выполнять квалифицированный специалист, имеющий необходимый опыт и допуск к выполнению работ с электроустановками до 1000 В.
4. Перед установкой блока проверьте номинальное напряжение вашей сети.

МОНТАЖ БЛОКА



Перед установкой блока открутите верхнюю и нижнюю крышки. Закрепите блок на стене. После подключения блока, верните крышки и закрутите болты.



ВНИМАНИЕ! Для подключения дополнительного блока мощности к электрокаменке используйте кабель РКГМ с сечением, которое соответствует мощности вашей печи.

СХЕМА ПОДКЛЮЧЕНИЯ БЛОКА И ПУЛЬТОВ BORN® TCP, Wi-Fi 18, music (музыка) и BORN® CP 18

Силовой блок пультов BORN® TCP, Wi-Fi 18, music (музыка) и BORN® CP 18

Дополнительный блок мощности BORN® HUB 72 кВт

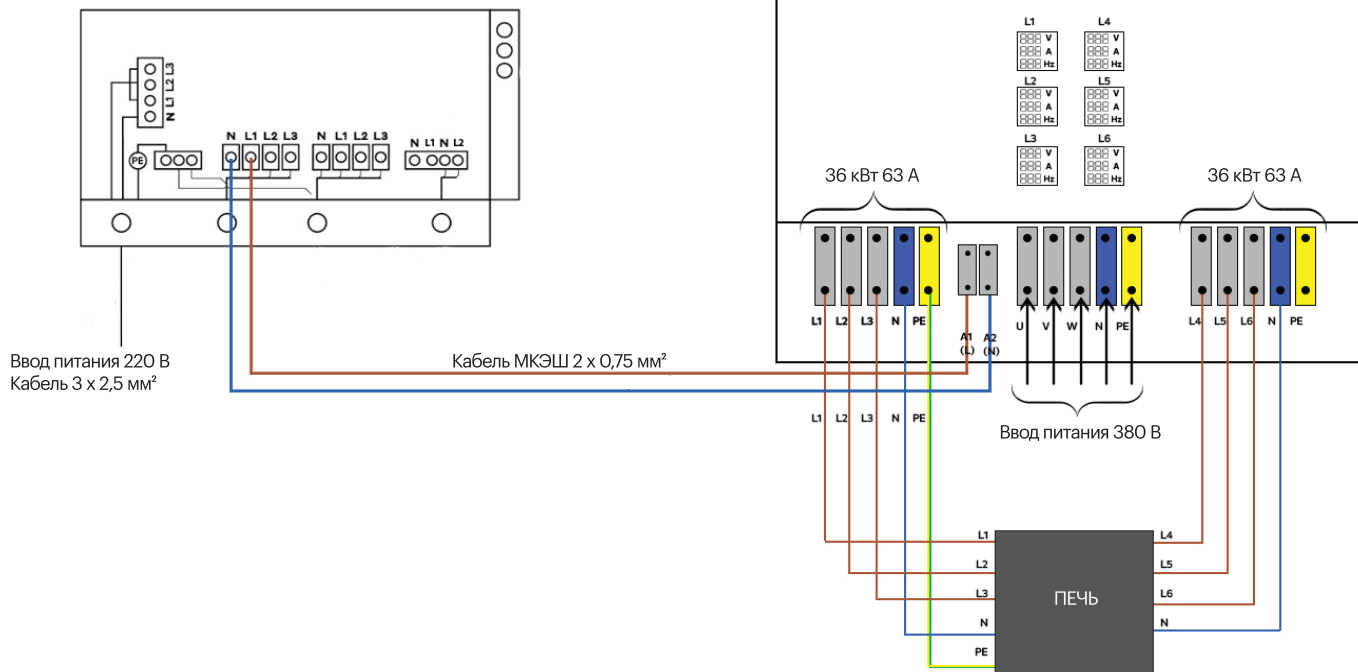
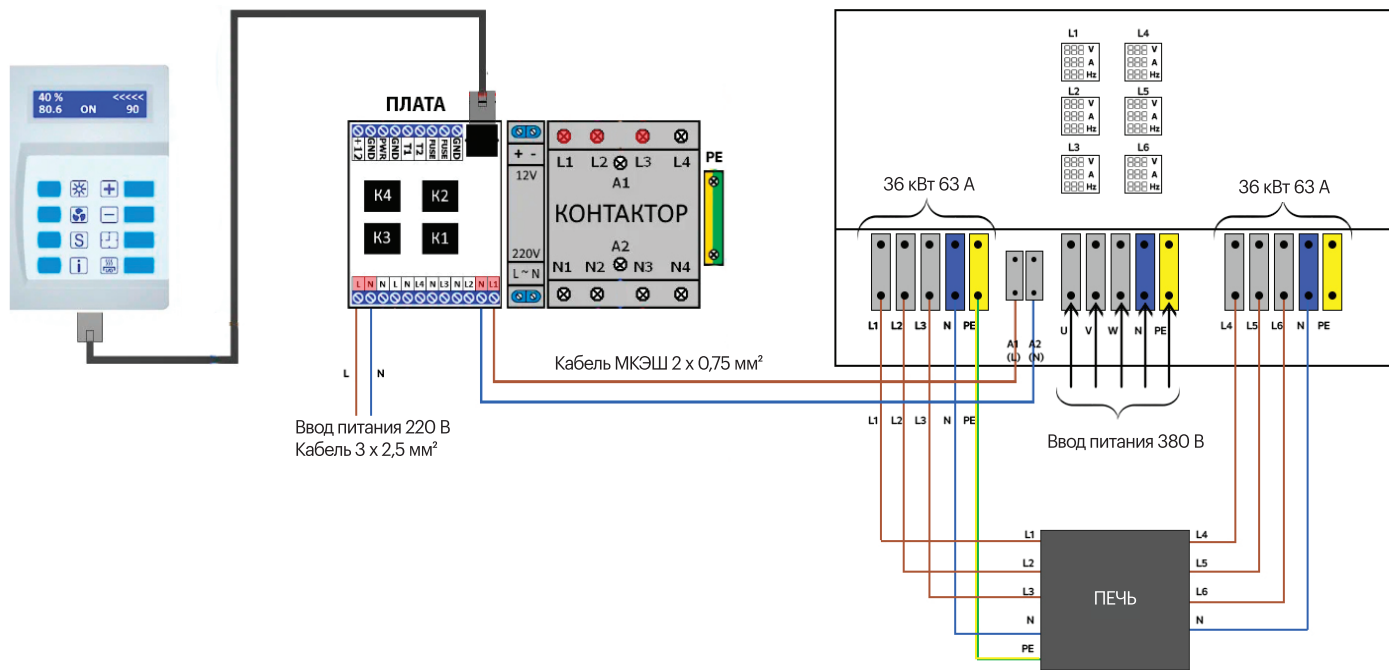


СХЕМА ПОДКЛЮЧЕНИЯ БЛОКА И ПУЛЬТА BORN® CP-mini (мини), Wi-Fi



ВНИМАНИЕ!

Перед подключением к дополнительному блоку мощности извлеките установленные провода из гнезд L, N, N1, L1 на плате силового блока пульта (отмечены красным на рисунке).

Также следует извлечь провода, подающие питание на контактор: гнезда L1, L2, L3 (отмечены красным на рисунке).

КАБЕЛИ И ПРЕДОХРАНИТЕЛИ

Мощность печи	Сечение ВВОДНОГО кабеля	Автомат
24 кВт	5 x 10 мм ²	3 x 40 А
30 кВт	5 x 10 мм ²	3 x 50 А
36 кВт	5 x 16 мм ²	3 x 63 А
48 кВт	5 x 25 мм ²	3 x 80 А
60 кВт	5 x 25 мм ²	3 x 100 А
72 кВт	5 x 35 мм ²	3 x 135 А

СОВМЕСТИМОСТЬ БЛОКА МОЩНОСТИ BORN® HUB 72 кВт С ПУЛЬТАМИ УПРАВЛЕНИЯ ДРУГИХ БРЕНДОВ

Чтобы убедиться в совместимости, сверьте технические характеристики и схемы подключения блока мощности BORN® и пульта управления другой марки. Если вам нужна помощь, обратитесь в нашу техническую поддержку:

+ 7 927 720 54 98
help@born-rus.ru

МОНИТОРЫ ПЕРЕМЕННОГО ТОКА



6 дисплеев в верхней части блока являются индикаторами работы ТЭНов. В каждом мониторе находится вольтметр, амперметр и частотомер. В случае выхода из строя какого-либо нагревательного элемента электрик сможет по показаниям на дисплеях определить, какую группу ТЭНов необходимо проверить.



ВНИМАНИЕ! Показания на дисплеях могут незначительно колебаться при штатной работе ТЭНов. Такая погрешность обусловлена нестабильностью параметров электрической сети.

ГАРАНТИЯ

Гарантия 1 год с даты продажи. Дата продажи указывается продавцом в данной инструкции в разделе "Свидетельство о продаже". Гарантия распространяется на весь комплект поставки и не распространяется на другое оборудование, которое работает в сопряжении с блоком.

В течение гарантийного срока компания BORN® обязуется устранять неисправности, **связанные с производственным браком, при условии, что блок мощности BORN® HUB 72 кВт и все элементы, входящие в его комплект, были смонтированы правильно и использовались по назначению и согласно данной инструкции.**



ВНИМАНИЕ! Естественный износ блока мощности и его компонентов **НЕ** является гарантийным случаем. Под естественным износом понимается постепенная потеря внешнего вида, снижение производительности оборудования или его элементов, **не связанные с поломкой, а возникающие в результате длительной эксплуатации.**

Мы вправе отказать в гарантийном обслуживании, если:

- у товара есть механические повреждения, сгоревшие или обуглившиеся детали, поврежденные провода;
- присутствуют следы самостоятельного ремонта;
- есть повреждения, вызванные пожаром, стихийными явлениями (молния, наводнение) или бытовыми факторами;
- использовалась сеть с напряжением, отличным от указанного в инструкции;
- не соблюдались условия эксплуатации и правила монтажа, описанные в инструкции.

При наступлении гарантийного случая товар принимается на ремонт в оригинальной упаковке и в полной комплектации.

Для решения вопросов, связанных с гарантийным и постгарантийным обслуживанием, обратитесь к вашему продавцу или на Горячую линию BORN® (звонок по РФ бесплатный): 8 800 222-71-63.

СВЕДЕНИЯ О РЕМОНТЕ

Дата сдачи в ремонт	Описание неисправности	Гарантийный случай (да/ нет)	Дата возврата из ремонта	Подпись и ФИО ответственного за ремонт лица, печать организации

Горячая линия BORN® (звонок по РФ бесплатный): 8 800 222-71-63

born-rus.ru

