

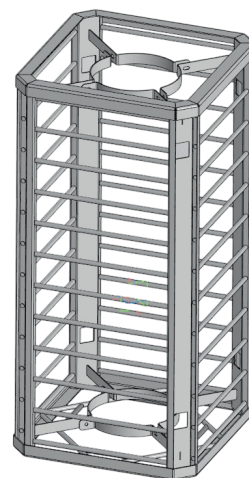
# Инструкция по сборке сетки-каменки натрубной «Эйфория»



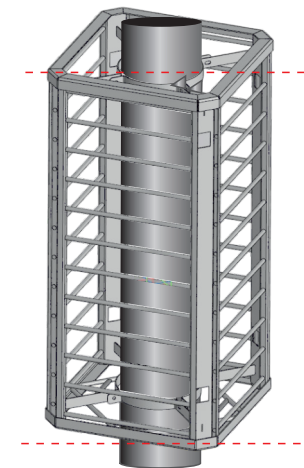
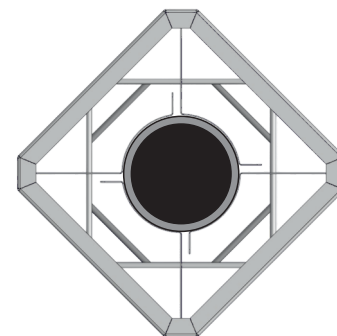
## Сборка сетки-каменки натрубной «Эйфория»

Рекомендуем осуществлять сборку командой из двух человек

1. Снимаем метизы

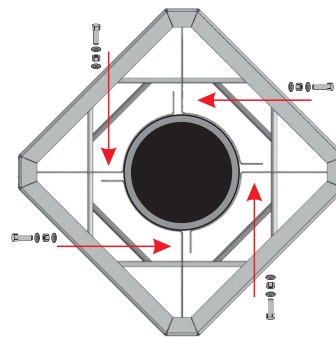


2. Надеваем сетку на трубу, располагая ее вертикально посередине трубы.

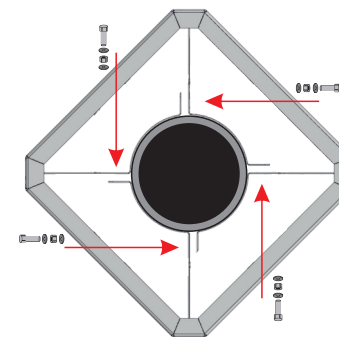


**! ВНИМАНИЕ:** Сетка поставляется в собранном виде.  
Труба дымохода в комплект не входит и приобретается отдельно!

3. Наживляем болты (начиная с нижней площадки)



4. Наживляем болты (на верхней площадке)



5. Отцентрируйте сетку и закрепите болты шестигранником (в комплект поставки не входит)

6. Заполните сетку камнями для бани (в комплект не входят, приобретаются отдельно)

**Поздравляем. Вы справились. Желаем приятной эксплуатации!**

