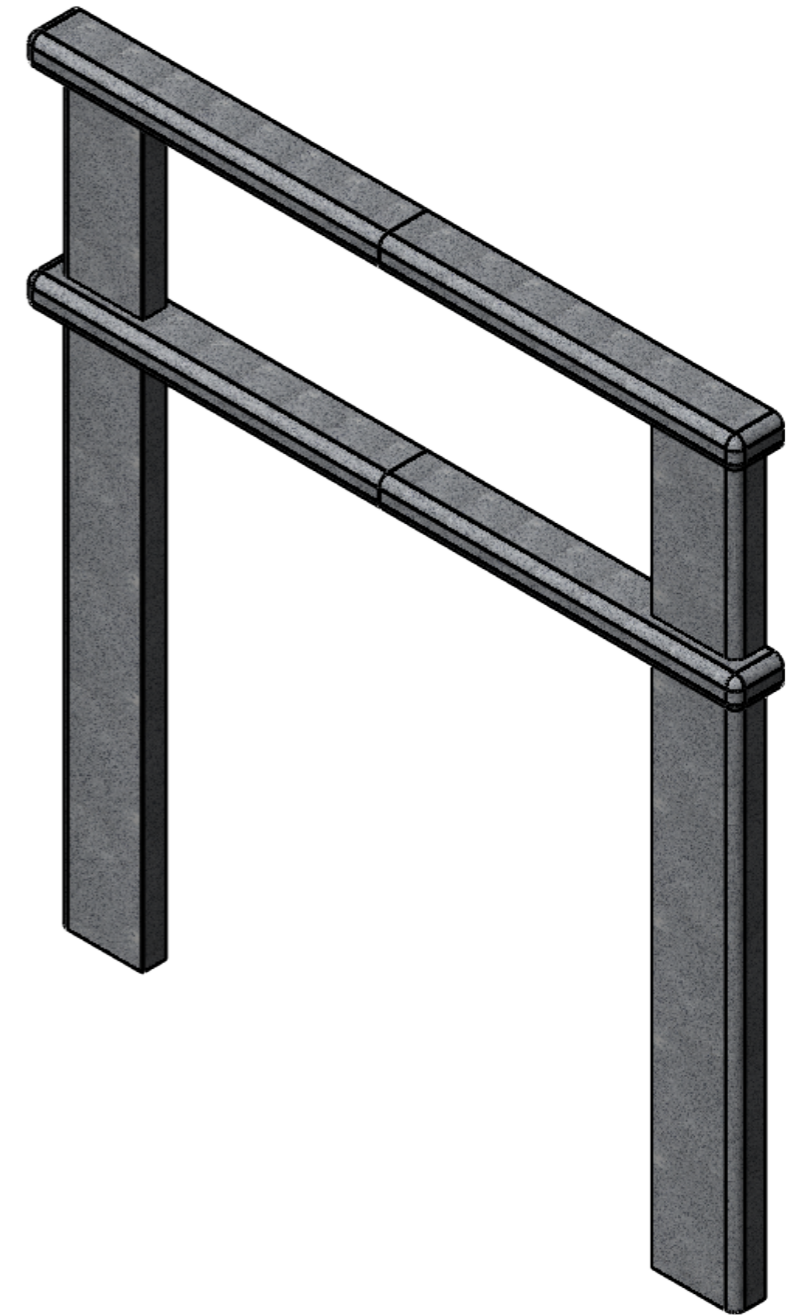
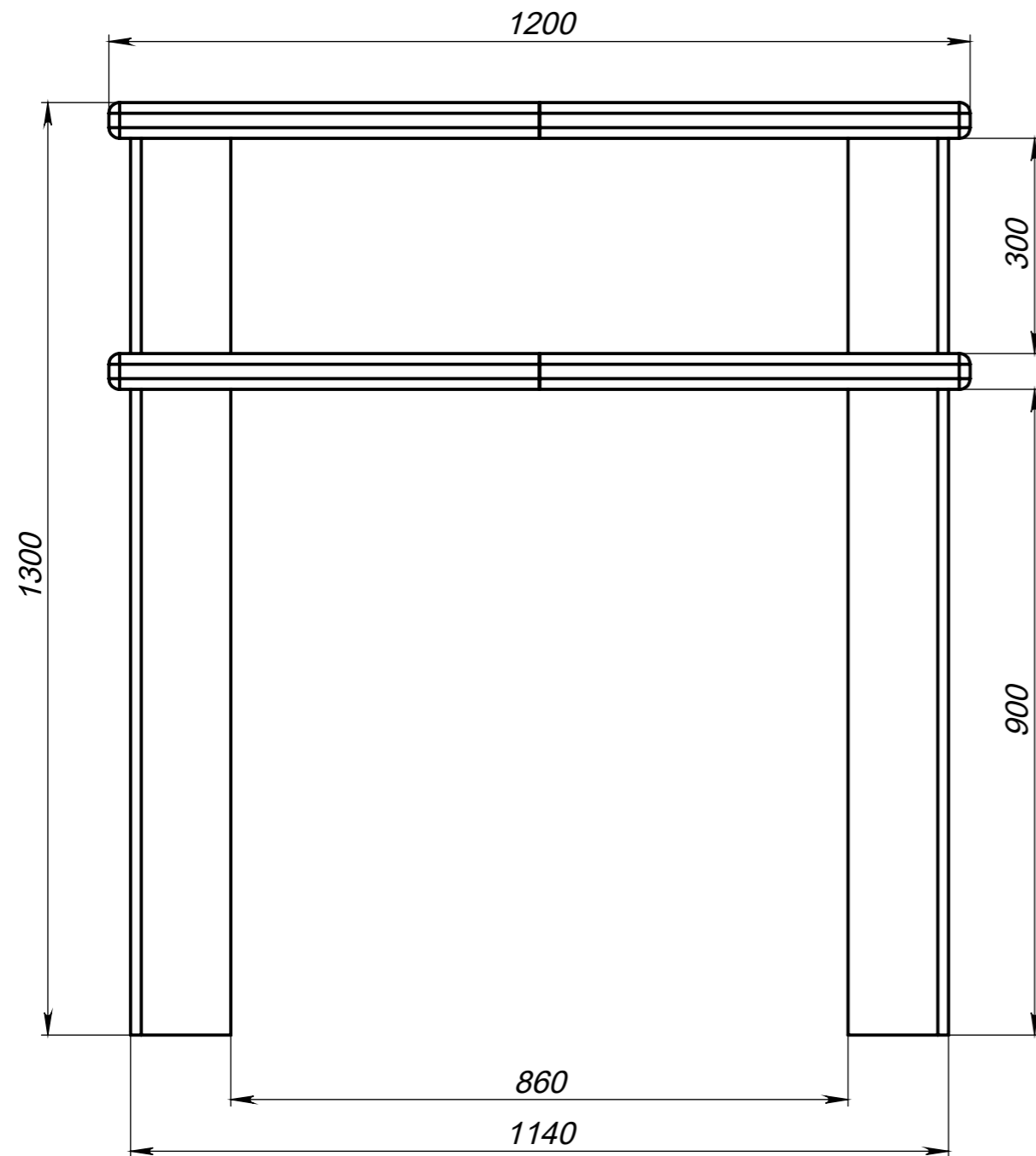


Портал для банной печи из талькомагнезита с обработкой скала ТМ06



Внимание!

Каждое изделие было собрано на производстве и прошло ОТК.

Все детали отполированы и проложены картоном.

При вскрытии упаковки:

- Детали класть полировкой вверх;
- Не облакачивать на грани и углы;
- Не класть детали друг на друга.